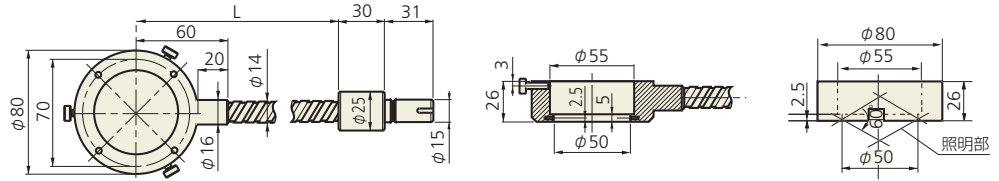
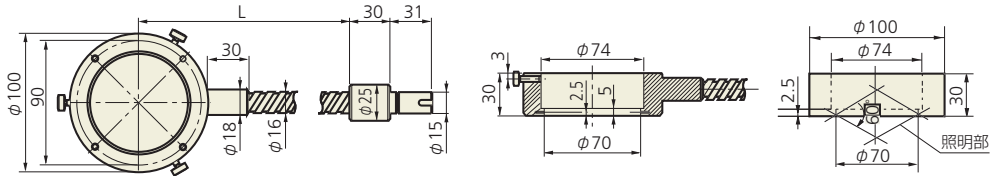


内向き照射リングライトガイド

- FG8R-1000FD55-50H
- FG8R-1500FD55-50H
- FG8R-2000FD55-50H



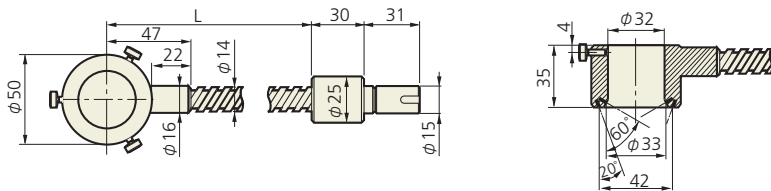
- FG10R-1000FD74-70H
- FG10R-1500FD74-70H
- FG10R-2000FD74-70H



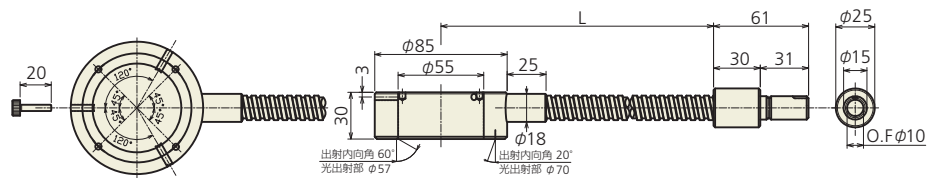
※照射端面がリングの中心軸に対して90°の角度の設定なので全周真横照射となり、立体的な画像が得られる

2段照射(テーパ面/平面)1光源

- FGR-1000FD32(1EAB)
- FGR-1500FD32(1EAB)
- FGR-2000FD32(1EAB)



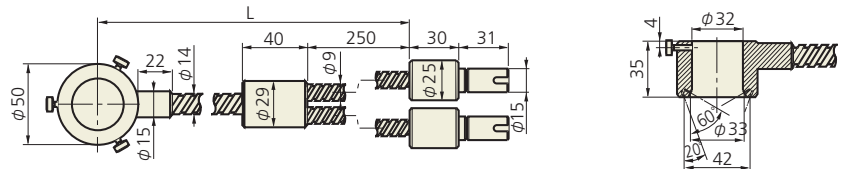
- FGR-1000FD55(1EAB)
- FGR-1500FD55(1EAB)
- FGR-2000FD55(1EAB)



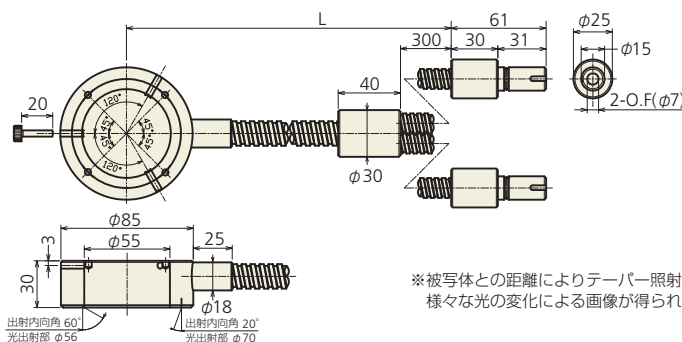
※テーパ照射及び平面照射がミックス光となり幅広いワーキングディスタンスに有効

2段照射(テーパ面/平面)2光源

- FGR-1000FD32(2EAB)
- FGR-1500FD32(2EAB)
- FGR-2000FD32(2EAB)



- FGR-1000FD55(2EAB)
- FGR-1500FD55(2EAB)
- FGR-2000FD55(2EAB)



※被写体との距離によりテーパ照射及び平面照射の各光量調整により様々な光の変化による画像が得られます

● : 受注生産品