

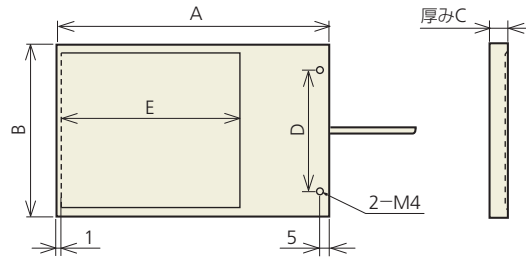
LEDエッジ型バックライト

面照明



用途

- 半導体・リードフレームの外観・寸法検査
- 電子部品・QFP・SOPの寸法・形状検査



特長

- 薄型コンパクト設計のバックライトとして均一な照明

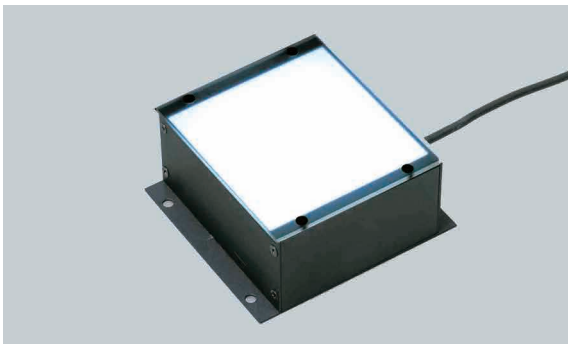
仕様

型名	定格電圧 (V)	消費電力 (W)	LED数		寸法					最大使用条件
			R	□(W,G,B)	外寸A	外寸B	厚みC	取付位置D	発光面E	
LEDM-E-30/30R	12	0.5	8		56	40	8.5	30	30×30	100
LEDM-E-30/30□24V	24	1		8	56	40	8.5	30	30×30	80
LEDM-E-60/60R	12	0.8	15		86	70	8.5	50	60×60	100
LEDM-E-60/60□24V	24	1.2		15	86	70	8.5	50	60×60	80
LEDM-E-90/90R	12	1.2	20		116	100	8.5	70	90×90	100
LEDM-E-90/90□24V	24	2.4		20	116	100	8.5	70	90×90	80

標準色は、R=赤 □は色の表示で、G=緑、B=青、W=白

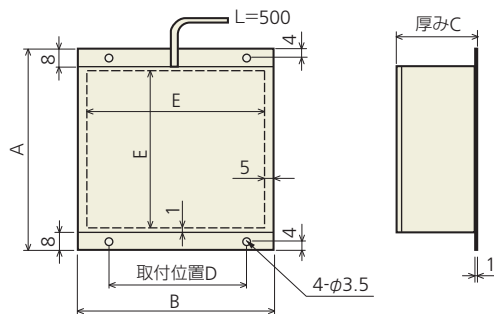
LEDダイレクト直下型バックライト

面照明



用途

- 半導体・リードフレームの外観・寸法検査
- 電子部品・QFP・SOPの寸法・形状検査



特長

- 発光面の直下に配列されたLEDで高輝度照射が得られます

仕様

型名	定格電圧 (V)	消費電力 (W)	LED数		寸法					最大使用条件
			R	□(W,G,B)	外寸A	外寸B	厚みC	取付位置D	発光面E	
LEDM-B-30/30R	12	1.5	36		48	40	35	30	30×30	70
LEDM-B-30/30□24V	24	2.9		36	48	40	35	30	30×30	50
LEDM-B-60/60R	12	5.8	144		78	70	35	50	60×60	70
LEDM-B-60/60□24V	24	11.5		144	78	70	35	50	60×60	50
LEDM-B-90/90R	12	13	324		108	100	35	70	90×90	50
LEDM-B-90/90□24V	24	26		324	108	100	35	70	90×90	30

標準色は、R=赤 □は色の表示で、G=緑、B=青、W=白