

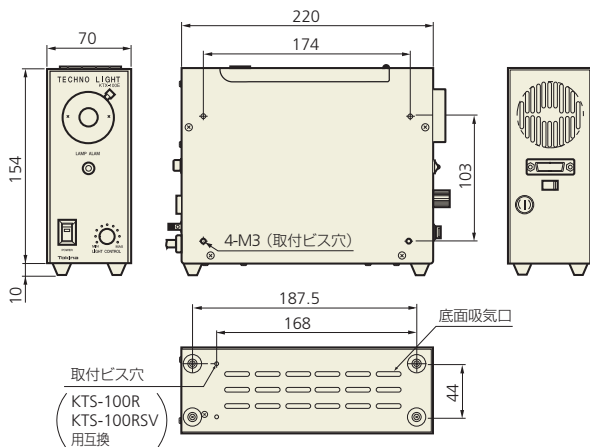
## ハロゲンランプ光源装置

## ● KTX-100E



## 特長

- RoHS 指令対応
- AC100~220V …… ワールドワイド対応
- コントロール端子 …… D-Subコネクタ対応
- CEマーキング対応<sup>※2</sup> …… 低電圧指令、EMC指令



## 仕様

型名	KTX-100E
適合ライトガイド	トキナーテクノライト用(ガラス)
ランプ	ダイクロイックミラー付ハロゲンランプ
ランプ型名	JCR12V100W10H
ランプ寿命	約1000時間
色温度	最大光量時 3100°K
電源	AC100V~220V ワールドワイド対応
消費電力	約103W
重量	約2.3kg
外形寸法	70(W)×154(H)×220(D)(突起/ゴム足部含まず)
照度	60万Lux ※3
光量安定性	AC100±10%変動に対し±0.3%
標準機能	<ul style="list-style-type: none"> <li>・調光ボリューム</li> <li>・ランプ切れ表示(前面パネルに赤LED点灯)</li> <li>・アナログ電圧入力調光(DC0~5V)</li> <li>・ランプON/OFF制御(外部接点)</li> <li>・ランプ切れ信号出力(オープンコレクター)</li> </ul>
オプション機能	<ul style="list-style-type: none"> <li>・内蔵カラーフィルター(TF22.5S 各種)</li> <li>8bit対応 シャッター機能</li> </ul>

※2: ヨーロッパ諸国への輸出に際しては、ご連絡下さい。

※3: 当社FG6S-500Sライトガイド先端での照度値

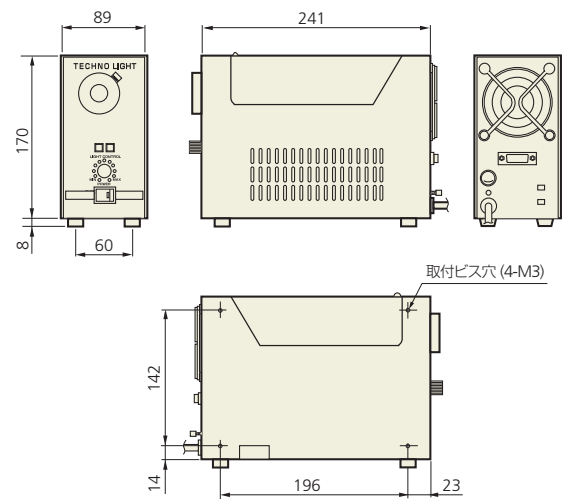
## ● KTS-150RSV

## ● KTS-150RSVL



## 特長

- 高輝度安定化光源装置
- マルチ機能により12V/15Vハロゲンランプの使用が可能
- 据え付けは、縦置き横置きが可能
- 外部リモート標準装備



## 仕様

型名	KTS-150RSV	KTS-150RSVL
適合ライトガイド	トキナーテクノライト用(ガラス)	
ランプ	ダイクロイックミラー付ハロゲンランプ	
ランプ型名	EFR15V-150W	JCR15V-150WH5
ランプ寿命	平均50時間	平均500時間
色温度	最大光量時 3100°K	
電源	AC100V 50/60Hz	
消費電力	180W(TYP)	
重量	2.8kg	
照度	80万Lux ※	60万Lux ※
光量安定性	AC100V ±10%変動に対し±0.3%以内	
出力電力	DC12V/DC15V切り換え付	
標準機能	<ul style="list-style-type: none"> <li>・電圧式調光つまみ</li> <li>・ランプ切れの場合前面パネルに赤色ランプが点灯</li> <li>・外部入力 アナログ電圧(0~5V)</li> <li>・外部接点によりランプON/OFF</li> <li>・ランプ切れ信号をオープンコレクターにて出力</li> <li>・ランプ電圧切替機能(12V/15V)</li> </ul>	
オプション機能	<ul style="list-style-type: none"> <li>・内蔵シャッターユニット</li> <li>・内蔵カラーフィルター(TF22.5S)</li> <li>・内蔵8ビット調光基板(KTS-150RDA)</li> <li>・フィードバック機能(KTS-150RFB)</li> </ul>	

※: FG6S-500S先端での平均値