

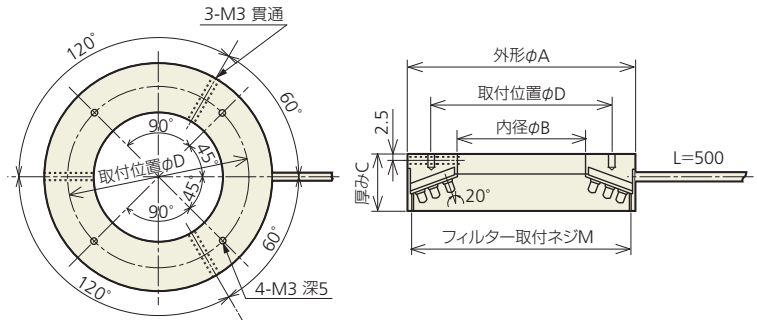
LEDダイレクトリング照明

リング照明



用途

- 基板・チップ部品の検査
- 液晶アライメント・検査
- IC捺印検査(OCR)



特長

- LEDが直接照射され、明るい光量が得られる
- LED照明の標準品として幅広い用途で使用できる

仕様

型名	定格電圧 (V)	消費電力 (W)	LED数		寸法					最大使用条件
			R	□(W,G,B)	外径A	内径B	厚みC	取付位置D	フィルター径/M	
LEDR-30/16R	12	0.8	15		30	16	18	24	25.5	100
LEDR-30/16□24V	24	1.2		15	30	16	18	24	25.5	90
LEDR-30/18R	12	0.8	15		30	18	18	24	25.5	100
LEDR-30/18□24V	24	1.2		15	30	18	18	24	25.5	90
LEDR-45/16R	12	1.7	42		45	16	20	32	40.5	90
LEDR-45/16□24V	24	3.4		42	45	16	20	32	40.5	60
LEDR-54/28R	12	2.2	54		54	28	20	40	49	90
LEDR-54/28□24V	24	4.4		54	54	28	20	40	49	60
LEDR-57/32R	12	2.4	60		57	32	20	40	52	90
LEDR-57/32□24V	24	4.8		60	57	32	20	40	52	60
LEDR-90/50R	12	8.2	204		90	50	22	70	86	60
LEDR-90/50□24V	24	8.2		102	90	50	22	70	86	60
LEDR-110/60R	12	10.3	258		110	60	26	85	105	50
LEDR-110/60□24V	24	10.3		129	110	60	26	85	105	50
LEDR-110/70R	12	8	198		110	70	26	85	105	70
LEDR-110/70□24V	24	8		99	110	70	26	85	105	70
LEDR-135/90R	12	13	324		135	90	26	115	—	70
LEDR-135/90□24V	24	13		162	135	90	26	115	—	70

標準色は、R=赤 □は色の表示で、G=緑、B=青、W=白

実体顕微鏡用LEDダイレクトリング照明

型名	定格電圧 (V)	消費電力 (W)	LED数	寸法	最大使用条件
LEDR-108/60W	12	6	108	外径A 108 内径B 60 厚みC 30 取付位置D —	105 100

W=白

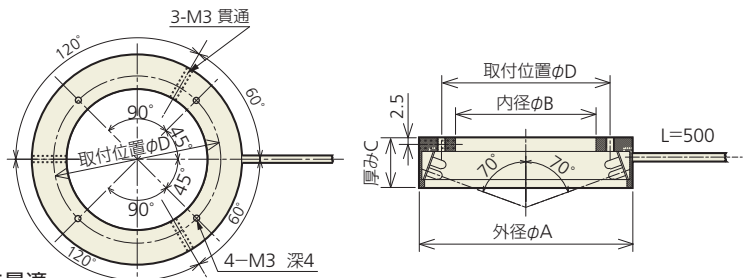
LEDテーパーリング照明

リング照明



用途

- 凹凸(エンボス等)・ウェハ・ガラス基板の傷、汚れ等の検査
- レーザー刻印読み取り
- エッチ抽出の検査等



特長

- 低い角度からの照射で金属面の刻印・エッチ抽出・傷などの検査に最適

仕様

型名	定格電圧 (V)	消費電力 (W)	LED数		寸法				最大使用条件
			R	□(W,G,B)	外径A	内径B	厚みC	取付位置D	
LEDR-TP-54/28R	12	2.6	60		54	28	18	40	95
LEDR-TP-54/28□24V	24	5.2		60	54	28	18	40	70
LEDR-TP-76/50R	12	3.6	84		76	50	18	60	100
LEDR-TP-76/50□24V	24	7.2		84	76	50	18	60	70
LEDR-TP-96/70R	12	4.3	108		96	70	18	85	100
LEDR-TP-96/70□24V	24	8.6		108	96	70	18	85	70
LEDR-TP-116/90R	12	5.3	132		116	90	18	100	100
LEDR-TP-116/90□24V	24	10.6		132	116	90	18	100	70

標準色は、R=赤 □は色の表示で、G=緑、B=青、W=白