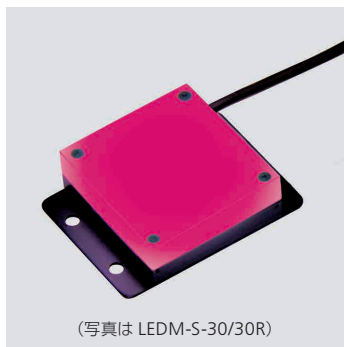
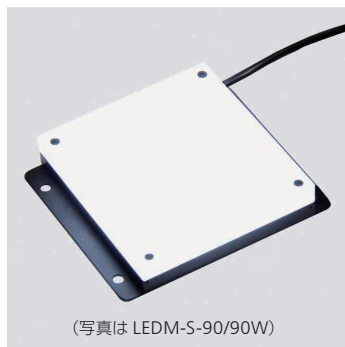


LED高輝度チップ型バックライト

面照明



(写真は LEDM-S-30/30R)



(写真は LEDM-S-90/90W)

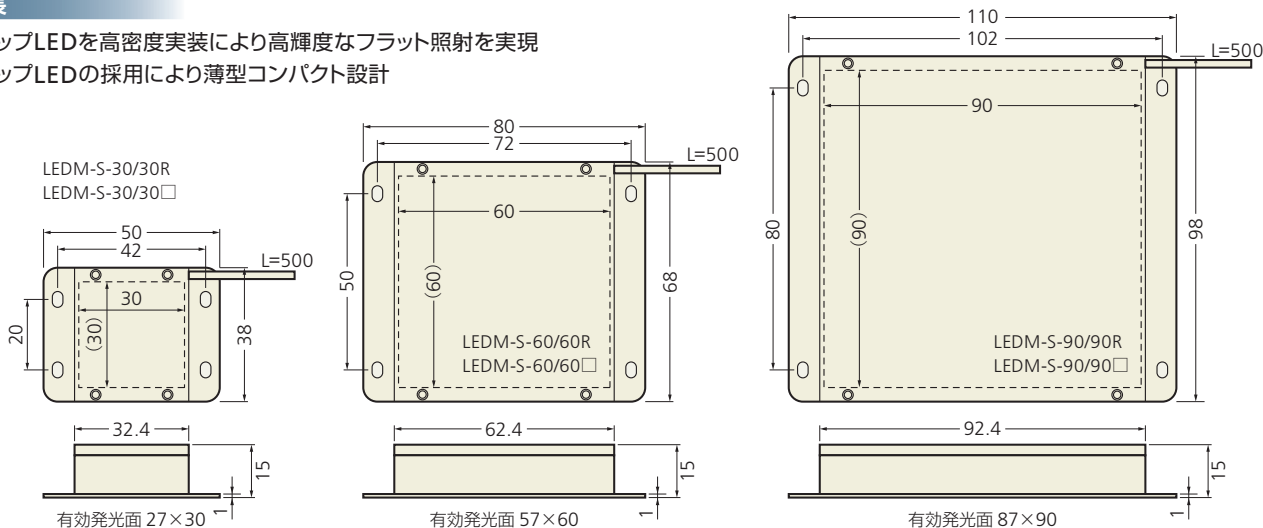
仕様

型名	定格電圧 (V)	消費電力 (W)	LED数		最大使用条件
			R	□(W,G,B)	
LEDM-S-30/30R	12	1.2	25		100
LEDM-S-30/30□24V	24	2.4		25	100
LEDM-S-60/60R	12	4.8	100		100
LEDM-S-60/60□24V	24	9.6		100	70
LEDM-S-90/90R	12	10.8	225		100
LEDM-S-90/90□24V	24	21.6		225	50

標準色は、R=赤 □は色の表示で、G=緑、B=青、W=白

特長

- チップLEDを高密度実装により高輝度なフラット照射を実現
- チップLEDの採用により薄型コンパクト設計



LED超薄型バックライト

面照明



特長

- 厚さ6mmの超薄型
- 照度均一性±5%以内を実現

仕様

型名	定格電圧 (V)	消費電力 (W)	発光色	LED数	最大使用条件
LEDM-UE-92/92W	24	1.2	W	28	70

W=白

