

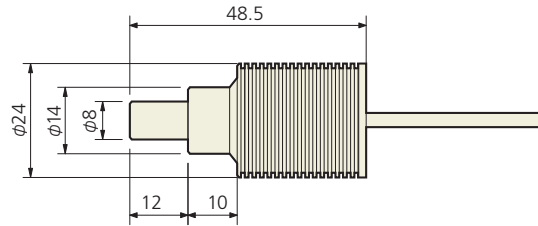
LED丸型同軸スポット照明(UVタイプ)

同軸照明



用途

- 蛍光探傷検査
- 短波長での高反射率ワークの位置決め



特長

- ピーク波長365nmの光出力LEDスポット照明

仕様

型名	定格電圧(V)	消費電力(W)	最大使用条件
LED-RDUV/S(8-14-24)	5	2.5	50

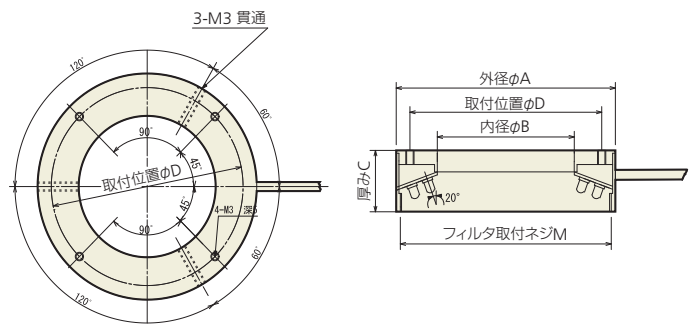
LEDダイレクトリング照明(UVタイプ)

リング照明



用途

- 蛍光探傷検査
- 短波長での高反射率ワークの位置決め



特長

- UV光を広視野で均一に照射

仕様

型名	定格電圧(V)	消費電力(W)	LED数	寸法					最大使用条件
				外径A	内径B	厚みC	取付位置D	フィルタ径/M	
LEDR-45/16UV24V	24V	3.4	42	45	16	20	32	40.5	60
LEDR-54/28UV24V	24V	4.4	54	54	28	20	40	49	60