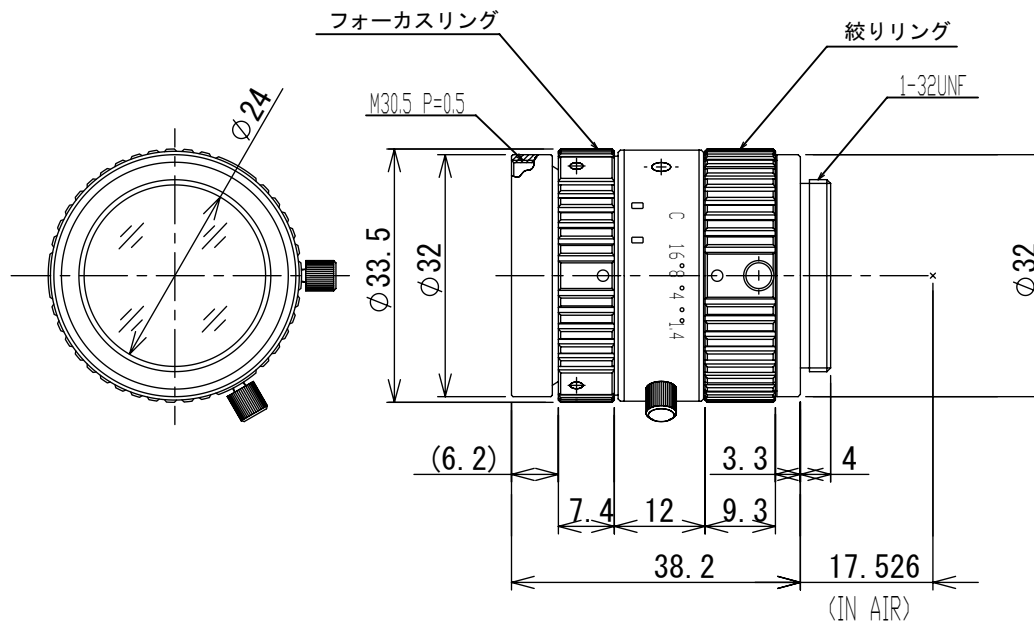


仕様

型名	KCM-3514MP
焦点距離	35mm
明るさFno.	1.4
最短撮影距離	0.3m
フィルター径*	M30.5×P0.5
最小Fno.	F16~C
長さ	38.2mm
重量	87g
対応素子サイズ*	2/3~

撮影範囲

型名	KCM-3514MP
(縦CM×横CM)	6×8.1



※最短撮影距離の時で2/3インチカメラを使用した場合

				一般公差				株式会社トキナー							
				呼び寸法区分	A 級	B 級	C 級					製品名	KCM-3514MP	材料	—
				16以下	±0.1	±0.3	±1					図面番号	TSTM-187	表面処理	梨地黒アルマイト
				16をこえ63以下	±0.2	±0.5	±1.5					個数	1	一般公差	A
				63をこえ250以下	±0.3	±0.8	±2					設計	製図	村松	承認
				250をこえ500以下	±0.5	±1.2	±3								
				500をこえ1000以下	±0.8	±2	±4								
				仕 上											
符号	年月日	変更内容		担当	1.6	6.3	25	100							
原型	機種	マクロレンズ(標準品)	番号		▽▽▽	▽▽	▽	~							