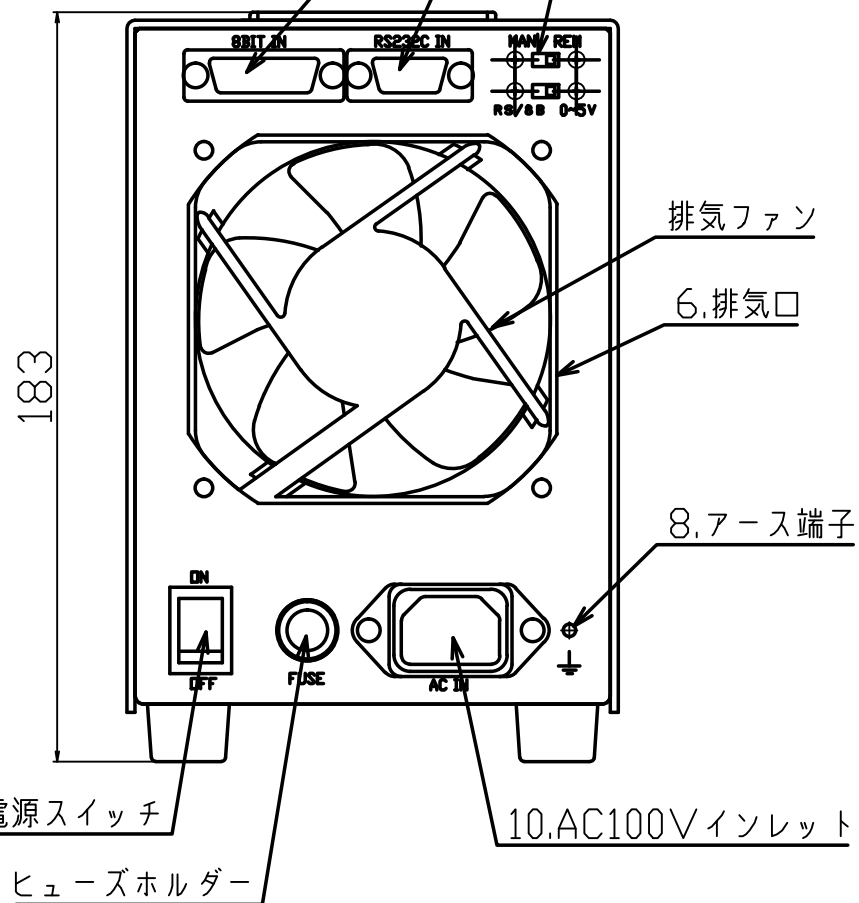


7.外部コントロール端子 (RS232C)

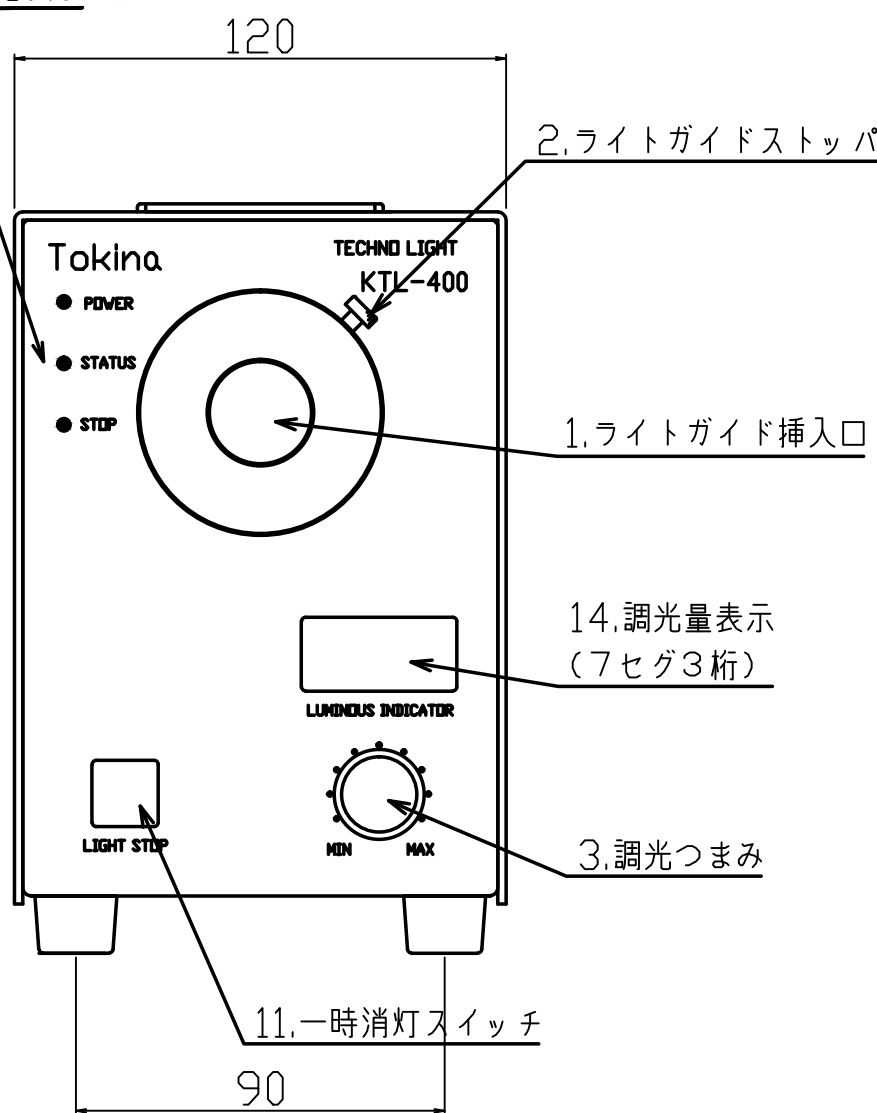
7.外部コントロール端子 (8ビット他)

9. 切り替えスイッチ
上、下

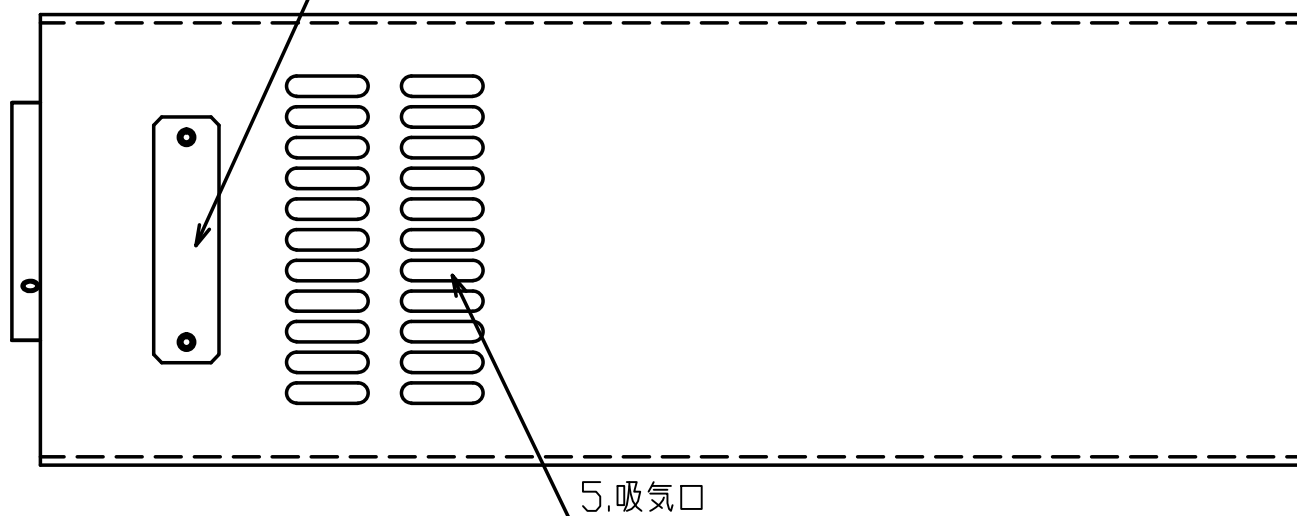
13.状態表示用LED



2.ライトガイドストッパービス



12.フィルター装着用開口部



317

310

132

5.吸気口

169

使用ネジ : M3×10mm

276